

483

**SERENO**

Scaldasalviette fisso componibile, con mensola ribaltabile, CON ROSONI IN BARRA DI OTTONE.

MISURA DEL TUBO: Ø25mm

MODULO AGGIUNTIVO: 100mm/200mm

VERSIONE COMBINATA: disponibile

VERSIONE MONOTUBO: non disponibile

MONTAGGIO A PAVIMENTO: disponibile

COLLEGAMENTO STANDARD: raccordo 1/2 M con eccentrico

AROMATERAPIA: disponibile

MANIGLIE SVAROWSKI: disponibili

Fixed modular heated towel rail with tip-up shelf, WITH BRASS BAR WASHERS.

For information see pag. 317

PIPE DIMENSION: Ø25mm

ADDITIONAL MODULE: 100mm/200mm

COMBINED VERSION: available

SINGLE TUBE VERSION: not available

FLOOR CONNECTION: available

STANDARD CONNECTION: union 1/2 M with eccentric

AROMATHERAPY: available

SWAROVSKI HANDLES: available

Модульный стационарный полотенцесушитель с откидной полкой, С НАКЛАДКАМИ ИЗ ЦЕЛЬНОЙ ЛАТУНИ.

ДИАМЕТР ТРУБЫ: Ø25мм

ДОПОЛНИТЕЛЬНЫЙ МОДУЛЬ: 100мм/200мм

КОМБИНИРОВАННЫЙ ВЕРСИЯ: в наличии

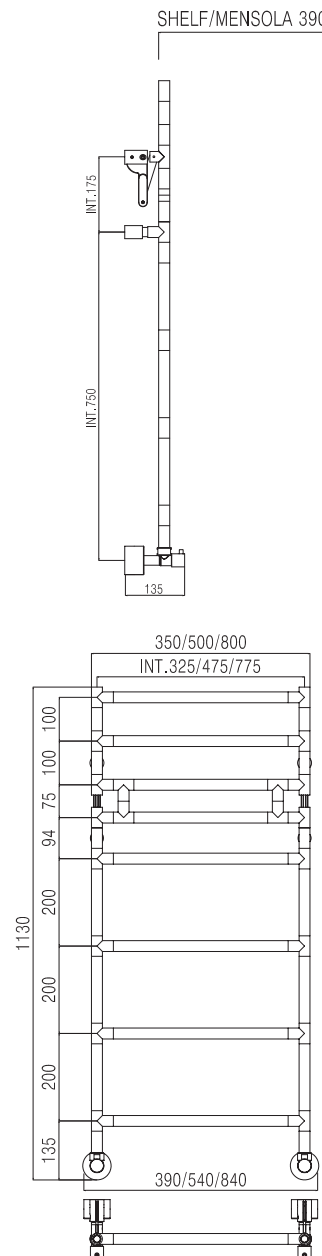
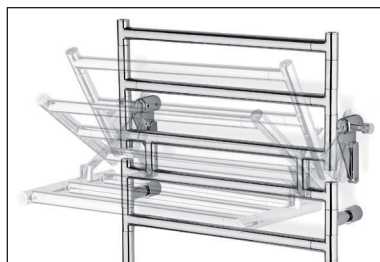
ОДНОТРУБНАЯ ВЕРСИЯ: не предусмотрена

НИЖНЕЕ ПОДКЛЮЧЕНИЕ: в наличии

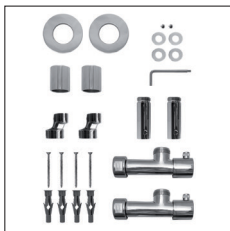
СТАНДАРТНОЕ СОЕДИНЕНИЕ: соединение 1/2 М с эксцентриком

АРОМАТЕРАПИЯ: в наличии

РУЧКИ SWAROVSKI: в наличии



Ricambi disponibili a richiesta  
Spare parts available on request  
Запасные части под заказ



SC0483FEBA01..

ΔT Euronorm 442  
(Trattamento galvanico)  
Galvanic treatment  
Гальваническое покрытие

ΔT Euronorm 442  
(Trattamento galvanico + Verniciatura)  
Galvanic treatment + Vernished  
Гальваническое покрытие + покраска

ΔT Euronorm 442  
(Verniciatura)  
Vernished  
Покраска

ΔT riscaldamento a bassa temperatura  
ΔT low temperature heating system  
ΔT низкотемпературное отопление

INT. (mm)	ΔT50°C (TG)			ΔT50°C (TG+V)			ΔT50°C (V)			ΔT30°C (TG)			WEIGHT
	watt	kcal/h	btu	watt	kcal/h	btu	watt	kcal/h	btu	watt	kcal/h	btu	
325	181	155	617	217	197	782	235	202	803	94	81	319	11,8
475	220	189	751	264	239	952	286	246	977	114	98	389	13,2
775	282	242	962	338	307	1.219	366	315	1.252	146	126	498	15