



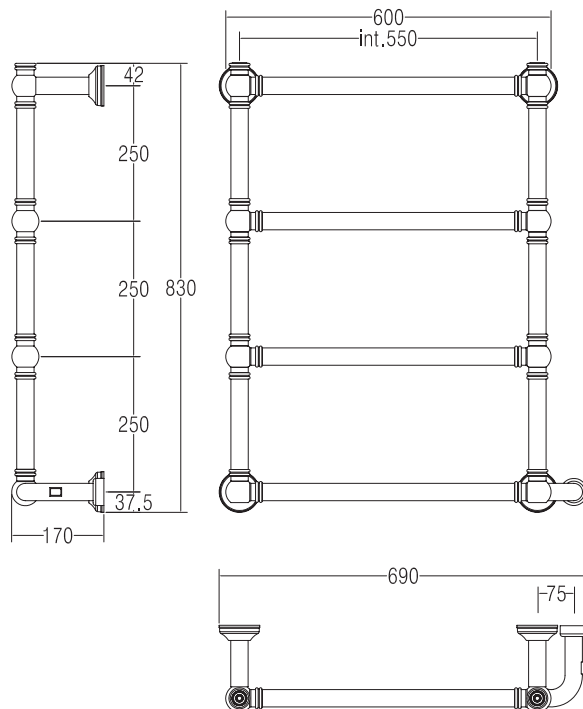
## 9-542

### ARMONIA

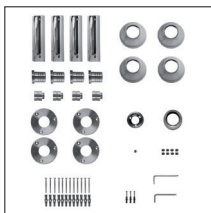
Scaldasalviette fisso componibile,  
CON ROSONI IN BARRA DI OTTONE.  
MISURA DEL TUBO: Ø32mm  
MODULO AGGIUNTIVO: 250mm/150mm  
COLLEGAMENTO ELETTRICO: scatola  
interruttore con tasto on/off (BOX)  
RESISTENZA: cartuccia riscaldante  
FILO CON PRESA SCHUKO: disponibile  
AROMATERAPIA: disponibile

Fixed modular heated towel rail,  
WITH BRASS BAR WASHERS.  
PIPE DIMENSION: Ø25mm / Ø32mm  
ADDITIONAL MODULE: 250mm/150mm  
ELECTRIC CONNECTION: on/off switch box (BOX)  
ELECTRIC ELEMENT: cartridge heater  
WIRE AND SCHUKO PLUG: available  
AROMATHERAPY: available

Модульный стационарный полотенцесушитель,  
С НАКЛАДКАМИ ИЗ ЦЕЛЬНОЙ ЛАТУНИ.  
ДИАМЕТР ТРУБЫ: Ø32мм  
ДОПОЛНИТЕЛЬНЫЙ МОДУЛЬ: 250мм/150мм  
ЭЛЕКТРИЧЕСКОЕ ПОДКЛЮЧЕНИЕ: коробка  
выключателя с кнопкой вкл./выкл. (BOX)  
ЭЛЕКТРИЧЕСКИЙ НАГРЕВАТЕЛЬНЫЙ ЭЛЕМЕНТ:  
патронный нагреватель  
КАБЕЛЬ С ЕВРО РОЗЕТКОЙ: в наличии  
АРОМАТЕРАПИЯ: в наличии



Ricambi disponibili a richiesta  
Spare parts available on request  
Запасные части под заказ



SC9542BXXX01..

Trattamento galvanico (TG)  
Galvanic treatment (TG)  
Гальваническое покрытие (TG)

Verniciato (V)  
Vernished (V)  
Покраска (V)

INT. (mm)	WATT	WATT	WEIGHT
550	150	200	15,8