

 **416/L**

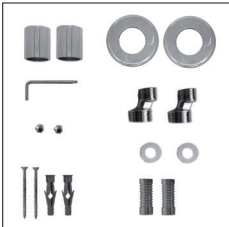
**ARCOBALENO**

Asta appendiaccappatoio scaldante in tubo tondo 1650mm (appendini inclusi).  
 MISURA DEL TUBO: Ø32mm  
 MODULO AGGIUNTIVO: non disponibile  
 VERSIONE COMBINATA: non disponibile  
 VERSIONE MONOTUBO: non disponibile  
 MONTAGGIO A PAVIMENTO: non disponibile  
 COLLEGAMENTO STANDARD: raccordo 1/2 M con eccentrico  
 AROMATERAPIA: non disponibile  
 MANIGLIE SVAROWSKI: non disponibili

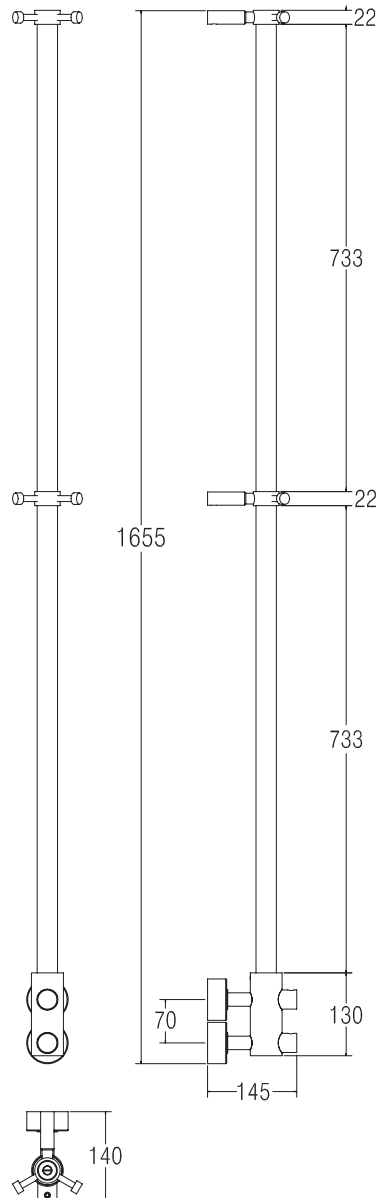
Heated robe hanger staff in round tube 1650mm (hangers included).  
 PIPE DIMENSION: Ø32mm  
 ADDITIONAL MODULE: not available  
 COMBINED VERSION: not available  
 SINGLE TUBE VERSION: not available  
 FLOOR CONNECTION: not available  
 STANDARD CONNECTION: union 1/2 M with eccentric  
 AROMATHERAPY: not available  
 SWAROVSKI HANDLES: not available

Обогреваемая вешалка для халата из трубы круглого сечения 1650мм (крючки-держатели включены).  
 ДИАМЕТР ТРУБЫ: Ø32мм  
 ДОПОЛНИТЕЛЬНЫЙ МОДУЛЬ: не предусмотрен  
 КОМБИНИРОВАННЫЙ ВЕРСИЯ: не предусмотрена  
 ОДНОТРУБНАЯ ВЕРСИЯ: не предусмотрена  
 НИЖНЕЕ ПОДКЛЮЧЕНИЕ: не предусмотрено  
 СТАНДАРТНОЕ СОЕДИНЕНИЕ: соединение 1/2 М с эксцентриком  
 АРОМАТЕРАПИЯ: не предусмотрена  
 РУЧКИ SWAROVSKI: не предусмотрены

Ricambi disponibili a richiesta  
 Spare parts available on request  
 Запасные части под заказ



SC0416FELA02..



ΔT Euronorm 442  
 (Trattamento galvanico)  
 Galvanic treatment  
 Гальваническое покрытие

ΔT Euronorm 442  
 (Trattamento galvanico + Verniciatura)  
 Galvanic treatment + Vernished  
 Гальваническое покрытие + покраска

ΔT Euronorm 442  
 (Verniciatura)  
 Vernished  
 Покраска

ΔT riscaldamento a bassa temperatura  
 ΔT low temperature heating system  
 ΔT низкотемпературное отопление

INT. (mm)	ΔT50°C (TG)			ΔT50°C (TG+V)			ΔT50°C (V)			ΔT30°C (TG)			WEIGHT
	watt	kcal/h	btu	watt	kcal/h	btu	watt	kcal/h	btu	watt	kcal/h	btu	
70	105	90	359	126	114	455	137	117	467	55	47	186	4,4